

## FAKTA TERRASSMARKIS R 2000

### PROFILER

Vit	RAL 9010
Grå	RAL 9006
Svart	RAL 9005M
Antracit	RAL 7016M

### VIKARMAR

Upp till 3 fjädrar i armen och 4 inkapslade vajrar i armleden garanterar maximal dukspänning och utfall till 4,5 meter.

### REGLAGE

Motor: Trådlöst via fjärrkontroll / smartphone  
 Kabelbunden styrning via brytare eller KNX system  
 Motorstyrning kan kompletteras med sol & vindvakt  
 Manuell: Vev

### TILLBEHÖR

#### Takprofil

**Sunlift**, steglös justering av lutningsvinkel på hela markisen 5-60 grader.

**Variovolang** / Frontrullgardin med screenväv, perfekt vid lågt stående sol.

**Korsade armar**, möjliggör en smal markis med långt utfall.

#### MARKISVÄV

Spinnfärgad acryl med teflonimpregnering  
 Minsta vikt 300 gr/m

### MONTERING

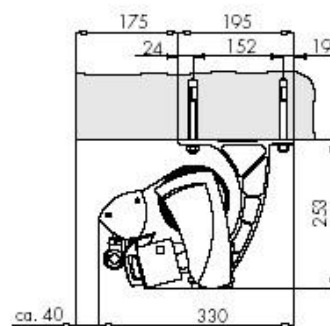
Markisen monteras på vägg eller i tak  
 Vid väggmontage kan markisen kompletteras med takprofil för skydd av väv mot regn och nedfall.

### DIMENSIONER

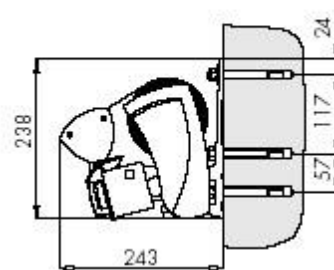
Markisen tillverkas i önskat breddmått

Max bredd:	600 cm
Max armlängd:	450 cm

Armlängd i cm	200	250	300	350	400	450*
Min bredd i cm	250	300	350	400	450	*Min 500 cm
Min bredd sunlift	255	305	355	405		



Takmontage



Väggmontage

Vid väggmontage med takprofil ökar totala höjdmåttet med 35 mm